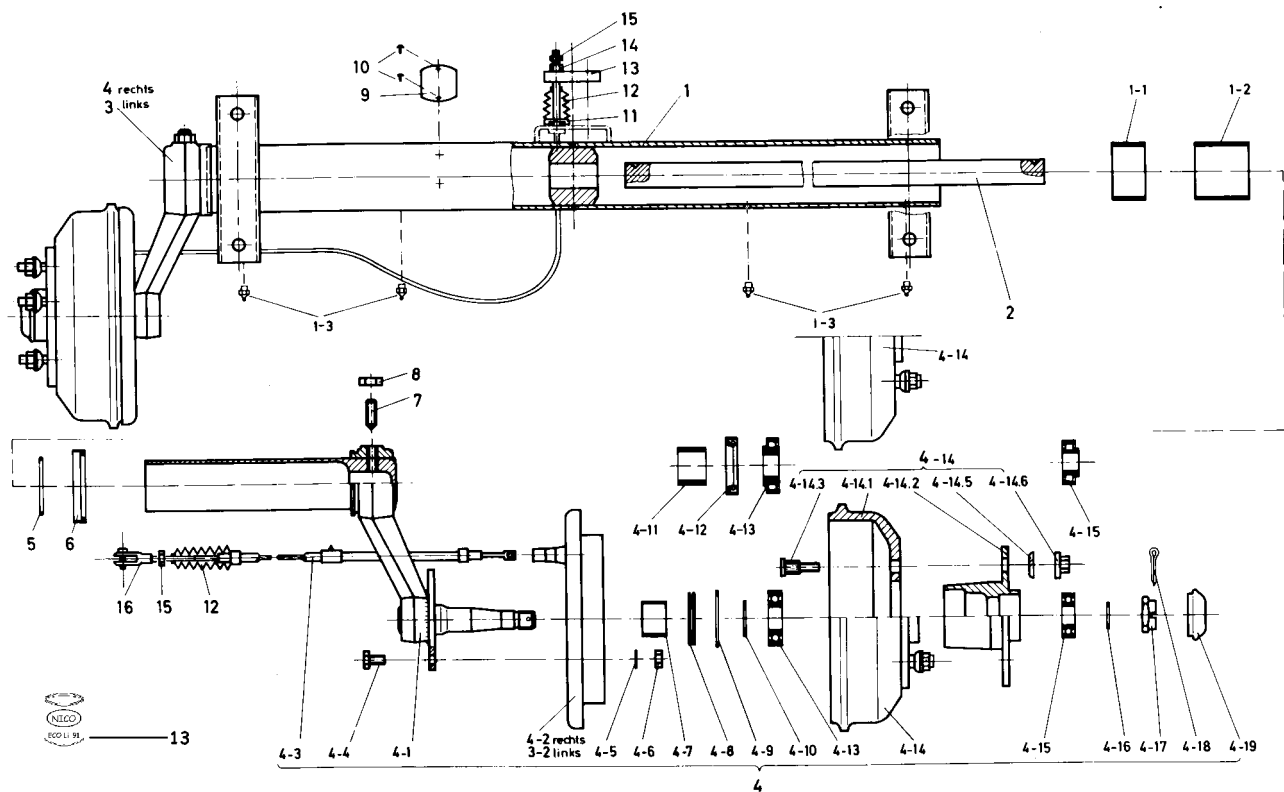


- 1-1___ 018220 LAGERBUCHSE INNEN
- 1-2___ 018210 LAGERBUCHSE AUSSEN
- 1-3___ 011520 KEGEL-SCHMIERNIPPEL
- 4-1___ 038450 SCHWINGHEBEL VOLLST.
- 4-2___ 000000 RADBREMSE SIE AUFSTELLUNG AB SEITE 2/81
- 4-4___ 143090 SECHSKANTSCHRAUBE M12X30
- 4-5___ 006020 FEDERRING B 12
- 4-6___ 011080 SECHSKANTMUTTER M 12 RECHTS
- 4-7___ 025390 DISTANZROHR
- 4-8___ 243870 NUTRING VOLLSTÄNDIG
- 4-13___ 005570 KEGELROLLENLAGER
- 4-14.1 017880 BREMSTROMMEL 300X60 110MM HOCH andere Bremstrommeln siehe Seite 2/99
- 4-14.2 023670 RADNABE LK 205 X 6 X 0
- 4-14.3 016510 RADBOLZEN M18
- 4-14.5 006180 KUGELFEDERRING
- 4-14.6 010490 FLACHBUNDMUTTER
- 4-15___ 005570 KEGELROLLENLAGER
- 4-17___ 010860 KRONENMUTTER
- 4-18___ 011840 SPLINT 5 X 45
- 4-19___ 024190 RADKAPSEL
- 5___ 024710 RUNDSCHNURRING
- 6___ 023020 ACHSMANSCHETTE
- 7___ 026800 GEWINDESTIFT M.SPITZE M 20
- 8___ 011300 SECHSKANTMUTTER M20
- 13___ 700251 FETTDOSE MIT ECO-LI FETT (für eine Radseite)



- 1-1___ 018220 LAGERBUCHSE INNEN
- 1-2___ 018210 LAGERBUCHSE AUSSEN
- 1-3___ 011520 KEGEL-SCHMIERNIPPEL
- 4-1___ 038440 SCHWINGHEBEL VOLLST.
- 4-2___ 000000 RADBREMSE SIE AUFSTELLUNG AB SEITE 2/81
- 4-4___ 143090 SECHSKANTSCHRAUBE M12X30
- 4-5___ 006020 FEDERRING B 12
- 4-6___ 011080 SECHSKANTMUTTER M 12 RECHTS
- 4-7___ 025390 DISTANZROHR
- 4-8___ 243870 NUTRING VOLLSTÄNDIG
- 4-13___ 005570 KEGELROLLENLAGER
- 4-14.1_017880 BREMSTROMMEL 300X60 110MM HOCH andere Bremstrommeln siehe Seite 2/99
- 4-14.2_023700 RADNABE LK 205 X 6
- 4-14.3_016510 RADBOLZEN M18
- 4-14.5_006180 KUGELFEDERRING
- 4-14.6_010490 FLACHBUNDMUTTER
- 4-15___ 005630 KEGELROLLENLAGER
- 4-17___ 010860 KRONENMUTTER
- 4-18___ 011840 SPLINT 5 X 45
- 4-19___ 024190 RADKAPSEL
- 5_____ 024710 RUNDSCHNURRING
- 6_____ 023020 ACHSMANSCHETTE
- 7_____ 026800 GEWINDESTIFT M.SPITZE M 20
- 8_____ 011300 SECHSKANTMUTTER M20
- 13_____ 700251 FETTDOSE MIT ECO-LI FETT (für eine Radseite)